

dyson corrale

使用手冊



-
- | | | | |
|---|-----------|---|----------|
| 2 | 啟用保養 | 6 | 為直髮造型器充電 |
| 3 | 產品包裝內附 | 6 | 變更設定 |
| 3 | 操控 | 7 | 直髮造型器維護 |
| 4 | 使用直髮造型器 | | |
| 5 | 攜帶直髮造型器出遊 | | |
| 5 | 組裝充電底座 | | |

感謝你選購 Dyson Corrale™ 直髮造型器。

為了改善造型，減少對熱力的依賴，Dyson 工程師研發了彎曲面板。根據柔韌性，強度和導熱性來選用製作材料，集中頭髮方便造型，令頭髮更易控制。

瀏覽 www.dyson.com/mycorrale：

- 發掘造型提示及指導
- 了解直髮器功能
- 啟用 2 年保養。

啟用保養

在你購買後，我們仍繼續關心直髮造型器的表現。

即使保養期過了，我們仍會隨時為你效勞。

專屬用家優惠

- Dyson 免費零件及人工保養
- 無須為找零件而煩惱
- 造型提示及指導。

要啟用保養，你需要你的序列號，該序列號可在電池組標籤上找到。

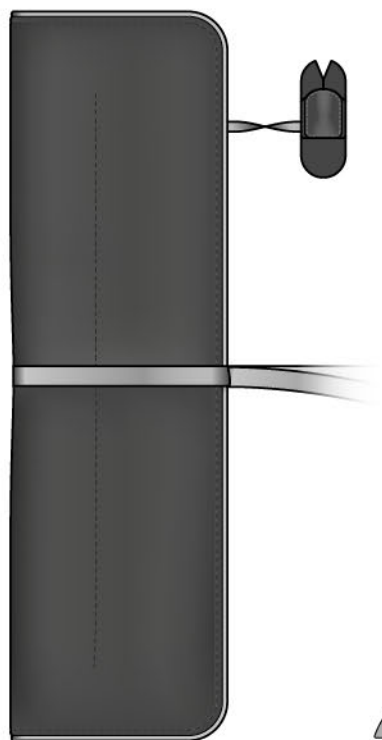
連接到：

www.dyson.com/your-dyson

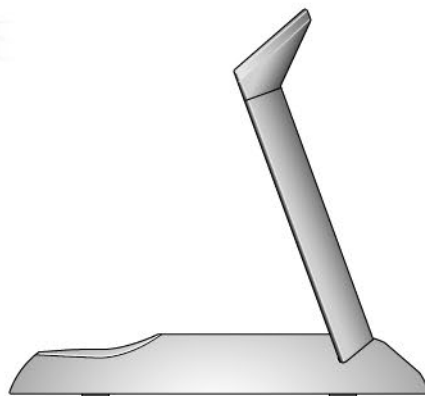
產品包裝內附



Dyson Corrale™
直髮造型器



耐熱旅行袋及「飛行模式」
標籤保護套



充電底座



Magnetic 360°
充電電線

操控

彎曲面板
聚攏頭髮方便造型，
令頭髮更易控。

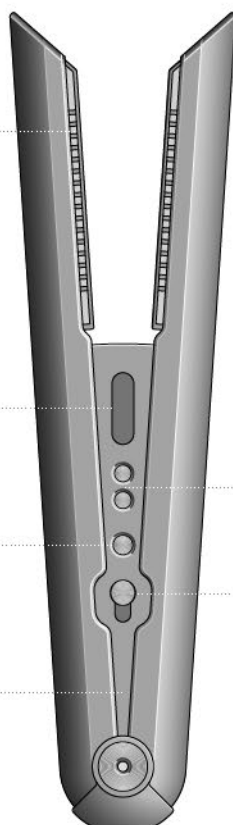
OLED 屏幕
OLED 屏幕顯示有關溫度設定及
電池電量的資料。

電源按鈕

充電 LED 燈

溫度控制
三種加熱設定，分別為 165° C、185° C 及
210° C，確保可為所有頭髮類型及長度
進行有效的拉直及造型。

鎖定按鈕
隱藏彎曲面板，方便使用後
可立即存放。



使用直髮造型器

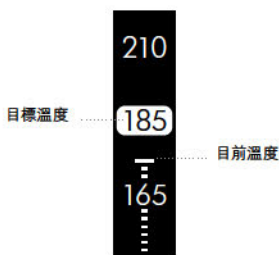
立即開始

首次使用 Dyson Corrale™ 直髮造型器前，請從包裝中移除「飛行模式」標籤。

將「飛行模式」標籤插入直髮造型器。

首次使用前，請為直髮造型器充滿電。

為了獲得最佳的造型效果，請確保頭髮已乾及沒有纏結。



開啟

滑動鎖定按鈕以開啟直髮造型器。

按住電源按鈕，直到 OLED 屏幕上出現電池圖標。

按下溫度 (+) 按鈕，選擇所需的溫度。

直髮造型器加熱時，電源按鈕將閃起紅燈。

當電源按鈕呈紅色亮起，發出提示聲及在 OLED 屏幕上出現勾號圖標時，即可使用直髮造型器。

調整溫度

按下溫度控制按鈕 (+/-) 以選擇適合你髮型及造型偏好的溫度。

直髮造型器備有三個設定，使你可在較低的溫度下進行造型。

在加熱或冷卻時，溫度進度欄將顯示在 OLED 屏幕上，並且電源按鈕將一直閃動直至達到選定的溫度。

請瀏覽

www.dyson.com/mycorrale，以獲取造型提示及指南。

睡眠模式

如果 Dyson Corrale™ 直髮造型器在開啟時無人看管超過五分鐘，彎曲面板則會自動關閉。

電源按鈕將閃起紅燈，並且每 10 秒鐘響起一聲提示。

按下任何按鈕來重新啟用直髮造型器。

溫度將升高到最後使用的設定。

如果將直髮造型器在無人看管的情況下再開啟電源五分鐘，它將完全關閉。

請瀏覽

www.dyson.com/mycorrale，以獲取造型提示及指導。

關閉

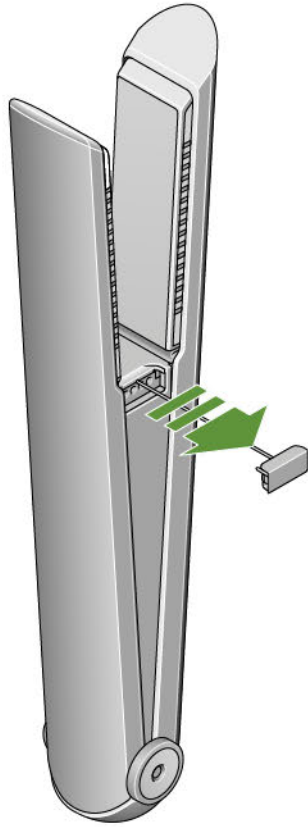
按住電源按鈕，直到 OLED 屏幕關閉。

合上直髮造型器，然後滑動鎖定按鈕將其鎖上。

電源按鈕將一直閃動，直到彎曲面板冷卻為止。

如果在不關閉電源的情況下合上直髮造型器，它將自動關閉。

攜帶直髮造型器出遊



準備飛行
Dyson Corrale™ 直髮造型器的設計符合國際民航組織的規定，讓你可將其攜帶上機。

飛行前：

1
提前聯絡你的航空公司，告知他們有關「飛行模式」功能的資料。

2
在機場保安檢查前，請移除「飛行模式」標籤，並在整個飛行過程中保持不連接狀態。

3
將直髮造型器存放於手提行李中。

請注意：日本法例規定你不可攜帶直髮造型器進出任何日本機場。

有關「飛行模式」的更多資料，請瀏覽
www.dyson.com/mycorrale

移除「飛行模式」標籤後，所有控制項都將被停用。如果在準備飛行時嘗試使用直髮造型器，則 OLED 屏幕上將出現飛機圖標。

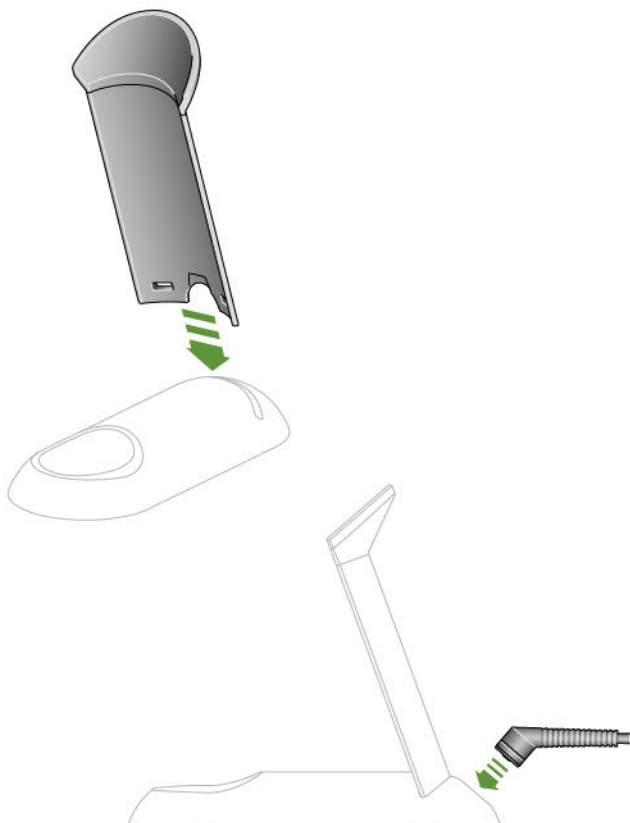
如果移除了「飛行模式」標籤後，飛機符號未出現在 OLED 屏幕上，則請在旅行前與 Dyson 聯絡。

將「飛行模式」標籤放置於「飛行模式」標籤保護器中，直髮造型器。

旅行時充電
只要檢查你是否需要旅行多功能插頭即可。Magnetic 360° 充電電線適用於所有主要電源。

重新啟動直髮造型器
將「飛行模式」標籤插入直髮造型器。

組裝充電底座

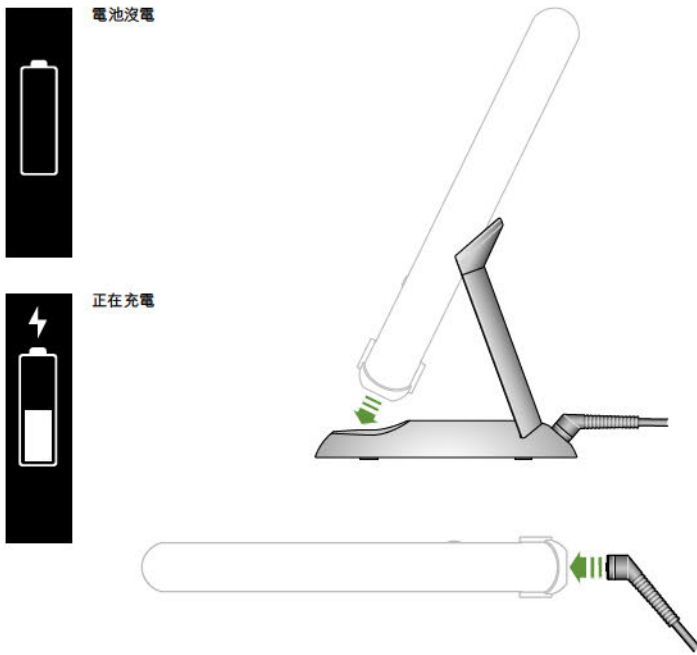


底座可用作充電底座或座架，以存放 Dyson Corrale™ 直髮造型器。

將充電座的兩個部分推到一起，直到它們牢固地卡入到位。

將 Magnetic 360° 充電電線連接到充電底座。

為直髮造型器充電



為了獲得最佳性能，請在每次使用之間將 Dyson Corrale™ 直髮造型器充滿電。

當直髮造型器需要充電時，OLED 屏幕上的電池圖標將會閃起，並會發出提示聲。

當電池沒電時，電池圖標將會閃動，並在直髮造型器關閉前，提示聲會響起五秒。

充電時，電池充電 LED 燈會亮起黃色，充滿電後則會變為綠色。

可在底座上或直接用 Magnetic 360° 充電電線為 Dyson Corrale™ 直髮造型器充電。

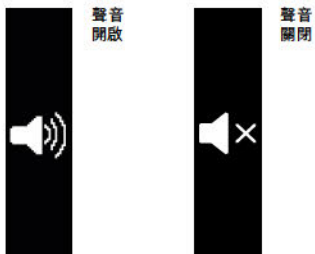
如果直髮器已關閉，則連接到 Magnetic 360° 充電電線時會響起提示聲。

混合動能模式

你可在連接了 Magnetic 360° 磁性充電電線的情況下使用直髮造型器。這將延長操作時間，但你仍需要在兩次使用之間充滿電，因為造型時將需要使用電池電源。

我們建議你在使用混合模式前，先將直髮造型器充滿電。

變更設定



開啟及關閉提示聲音

你可在使用期間將提示聲設為靜音。

為了安全起見，你無法將睡眠模式或提示聲設為靜音。

按住電源及溫度 (-) 按鈕來關閉提示聲。

當揚聲器圖標被劃過時，提示聲將被設為靜音。

重複以重新開啟提示聲。



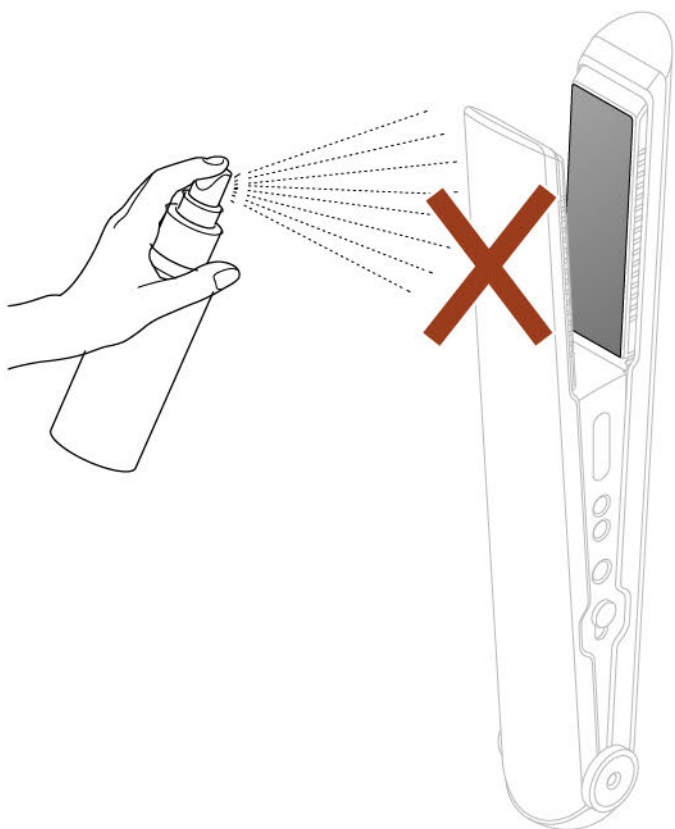
更改溫度單位

你可選擇首選的溫度單位 (攝氏或華氏)。

按住電源和溫度 (+) 按鈕在單位之間切換。

當你首選的溫度單位顯示在 OLED 屏幕上時，即可鬆開按鈕。

直髮造型器維護



關閉 Dyson Corrale™ 直髮造型器
及在清洗前使其冷卻。

用不起毛的稍微潮濕的布清潔
彎曲面板。輕輕擦拭去除任何
頑固的頭髮產品殘留物。

請勿使用化學藥品或研磨性產品，
否則可能會損壞彎曲面板的表面。

提示畫面



過熱
關閉直髮造型器，然後冷卻。



重設
關閉直髮造型器，然後再次開啟
進行重設。



充電器錯誤
充電器無法正常操作。請聯絡
Dyson 服務熱線



致電 Dyson
你的直髮造型器無法正常操作。
請聯絡 Dyson 服務熱線



如果移除了「飛行模式」標籤後，
飛機符號未出現在 OLED 屏幕上，
則請在旅行前與 Dyson 聯絡。